



EAN код

Наименование

КУЗОВНЫЕ ЭЛЕМЕНТЫ, ПЛАСТИК



1	std	Винт с внутр. шестигр. плоской гол. М6х25мм
2	std	Шайба 6х16х2,5мм, резина
3	4610014478526	Шайба D6 DIN 9021 увел. (10 шт)
4	std	Втулка 6,5х18х6мм, сталь
5	std	Кронштейн крепления защиты рук, сталь
6	4610014478557	Гайка с фланцем М6 DIN 6923 оц. (10 шт)
7	std	Винт с внутр. шестигр. плоской гол. М6х15мм
8	std	Кронштейн крепления защиты рук, алюминий
9	std	Болт с фланцем М6 х 30 мм
10	4680329002761	Пластик, защита рук (пара) TTR250Rb
11	4627072931399	Обтекатель руля (голова) TTR250Rb
12	std	Пластик боковой передней внутренней (правый) TTR250Rb
13	4627072931832	Крыло переднее TTR250Rb
14	std	Втулка 6,5х9/18х6мм
15	std	Болт с фланцем М6 х 20 мм
16	std	Винт М6х15
17,18	4627072933393	Пластик на амортизаторы (пара) XR250w, YD250GY, TTR250Rb
19	4610014478601	Гровер D6 DIN 7980 оц. (10 шт)
20	4610014479158	Шайба D6 DIN 125 (10 шт)
21	4610014479097	Саморез М4,2 х 13 DIN 7981 (10 шт)
22	std	Пластик боковой передней внутренней (левый) TTR250Rb
23,25	4627072931870	Пластик боковой передней (пара) TTR250Rb
24,28	4627072931856	Пластик боковой центральной (пара) TTR250Rb
26,33	4627072931900	Пластик боковой задний (пара) TTR250Rb
27	4627072931894	Сиденье TTR250Rb
29	std	Втулка крепления пластика, резина
30	std	Подкрылок TTR250Rb
31	4627072931733	Кожух цепи TTR250Rb
32	std	Болт с фланцем и направ. М6х3,5/8,5мм
34	std	Бардачок для инструмента, пластик
35	std	Винт с внутр. шестигран. плоск. гол. М6х12
36	std	Клипса крепления пластика 16х20мм (винт М6)
37	4627072931818	Крыло заднее TTR250Rb (хвост)
38	std	Кронштейн крепления номерного знака, сталь
39	4627072931849	Пластик задний TTR250Rb

40	std	Втулка 6,5x9/25x5мм
41	4610014478304	Болт М6 х 16 DIN 933 оц. (10 шт)
42	4610014478557	Гайка с фланцем М6 DIN 6923 оц. (10 шт)
76	std	Кронштейн крепления защиты амортизаторов d55, пластик
77	std	Винт М5х20
78	4610014478540	Гайка с фланцем М5 DIN 6923 оц. (10 шт)

	EAN код	irbismotors.ru	Наименование
--	---------	----------------	--------------

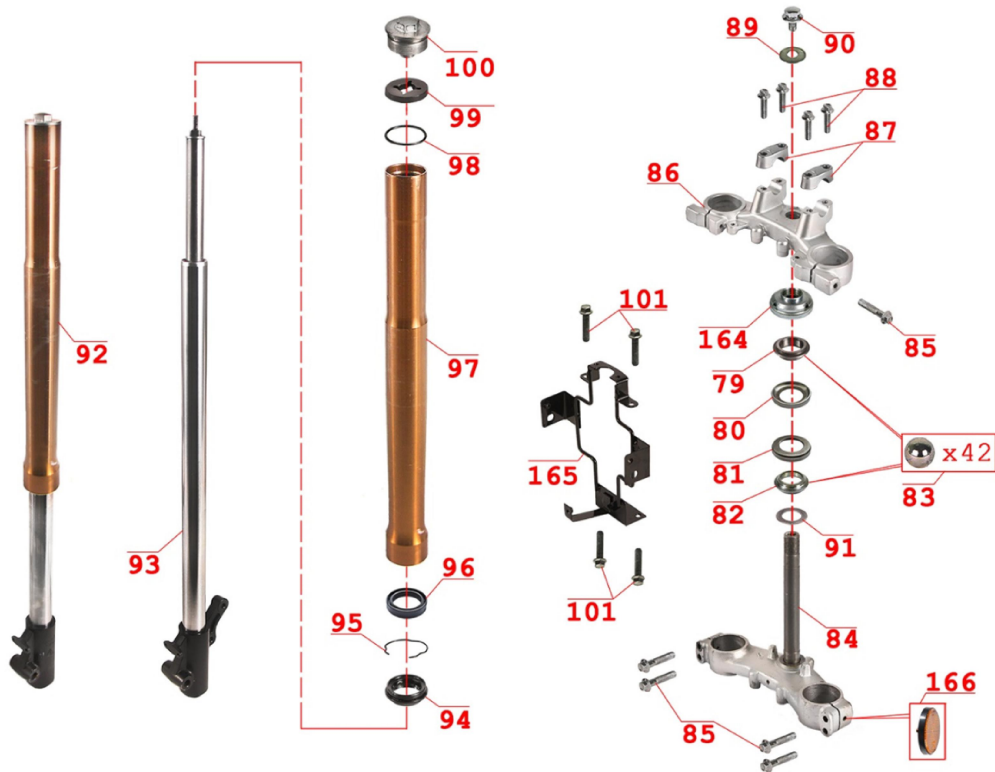
ХОДОВАЯ ЧАСТЬ, ОРГАНЫ УПРАВЛЕНИЯ



43, 59	4627072931450	Блоки переключателей (пара) TTR250Rb
44	std	Ручка газа 120/135мм, TTR250Rb
45	4627072931481	Трос газа 4Т ТИП3 (HL=800mm, FL=100mm); TTR250Rb
46	std	Ручка левая 120мм, TTR250Rb
47	std	Кожух накладки перекладины руля 220мм,
48	std	Накладка перекладины руля 220мм,
49	4627072931474	Кнопка аварийного сигнала в сборе TTR250Rb
50_54	4627072931580	Тормоз дисковый передний в сборе TTR250Rb
50	std	Шланг тормозной армированный (с фитингами) 1350mm d10mm TTR250Rb
51,52	4627072931504	Машинка тормоза переднего с рычагом TTR250Rb
52	4620770798165	Рычаг тормоза переднего (диск.) TTR250a
53	std	Суппорт тормоза переднего (2пор.) TTR250Rb
54	4627072931382	Колодки тормозные дисковые TTR250Rb (перед.)
55	std	Болт с фланцем M8 x 32 мм
56	4627072931443	Руль TTR250Rb
57	4627072931498	Трос сцепления (L=1100mm) TTR250Rb
58	4627072931467	Рычаг сцепления TTR250Rb, GS200b (в сборе)
452	4627072929730	Зеркала заднего вида ТИП 26 GR, TTR250-2, XR250s (10мм)

EAN код

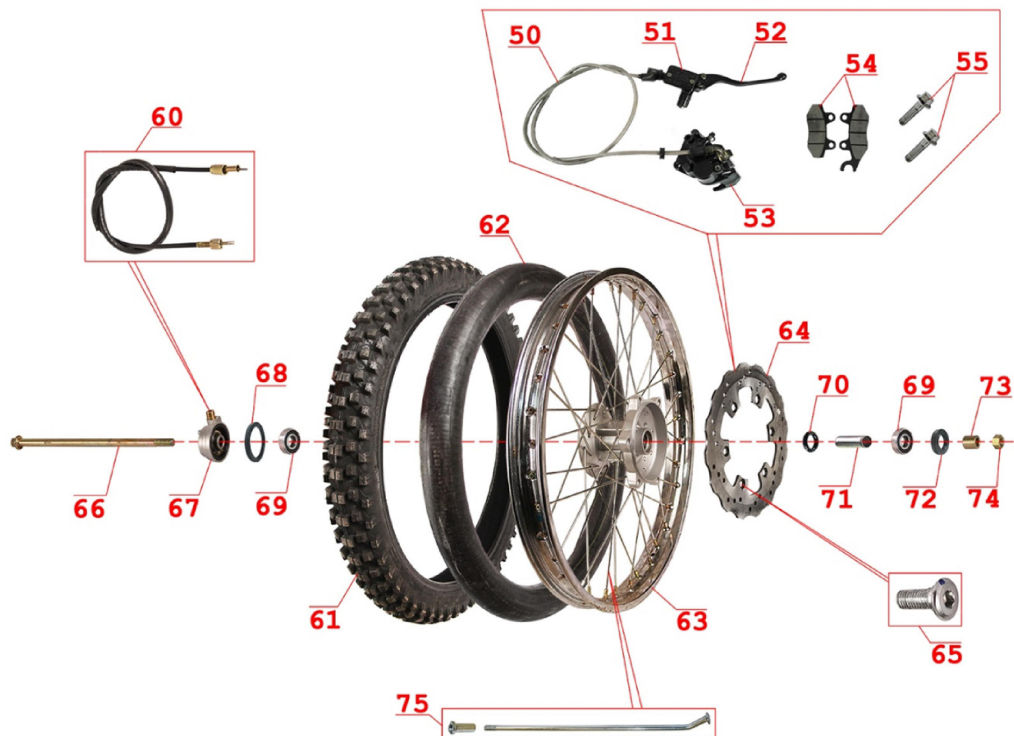
Наименование



79_82	4627072931528	Подшипники рулевой колонки TTR250Rb (обоймы подшипников)
83	std	Подшипник рулевой колонки d4,7мм TTR250Rb
84,85	4627072931535	Вал рулевой с траверсой TTR250Rb
85	std	Болт с фланцем M8x45 мм
85_88	4627072931511	Траверса верхняя TTR250Rb (с хомутами)
88	std	Болт с фланцем M8x33 мм
89	std	Шайба 14,5x36x1мм
90	std	Болт с фланцем M14x1,5 мм крепления рулевой колонки TTR250Rb
91	std	Шайба 26,5x37x1мм
92_100	4627072931542	Амортизаторы передние (компл.) TTR250Rb (L=895mm, d48x51mm)
94	std	Пыльник 35/37x50x13мм амортизатора TTR250R
95	std	Кольцо стопорное сальника амортизатора TTR250R
96	4680329026576	Сальники комплект 37x50x11 (амортизаторов передних) TTR250a, TTR250R, KAYO250
98	std	Кольцо уплотнительное 37x42x2,5мм,
99	std	Буфер переднего амортизатора 16x40x6, резина TTR250R
100	std	Крышка переднего амортизатора M42x1,0 42мм TTR250R
101	std	Болт с фланцем M6 x 25 мм
164	std	Гайка рулевой колонки M22x1,0мм TTR250R
165	std	Кронштейн крепления фары TTR250R
166	4620753544291	Катафот боковой (оранж.)

EAN код

Наименование



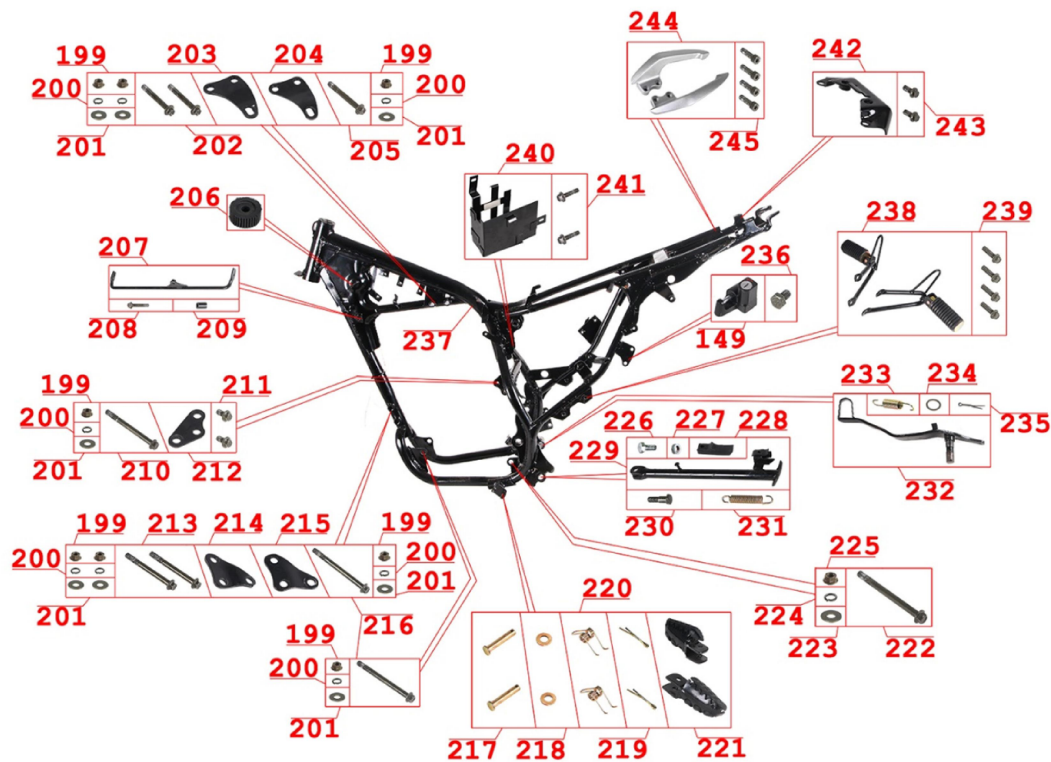
50_54	4627072931580	Тормоз дисковый передний в сборе TTR250Rb
50	std	Шланг тормозной армированный (с фитингами) 1350mm d10mm
51	4627072931504	Машинка тормоза переднего с рычагом TTR250Rb
52	4620770798165	Рычаг тормоза переднего (диск.) TTR250a
53	std	Суппорт тормоза переднего (2пор.) TTR250Rb
54	4627072931382	Колодки тормозные дисковые TTR250Rb (перед.)
55	std	Болт с фланцем M8 x 32 мм
60	4680329003706	Трос спидометра (вилка, гайка) (L=905mm) TTR250Rb (CB250) (шт.)
61	4620767364403	Шина 21" 80/100-21 ТТ (offroad/cross) GUANG LI
62	4620767362126	Камера 21" (2.75/3.00-21)
62	4680329025814	Камера 21" (3.00-21) (RUS)
63	4627072931566	Диск колесный R21 передний 1.6-21 (спицы) (диск. 6x76); TTR250Rb
64	4627072931597	Диск тормозной передний (265x130x4) (отв: 6x75) TTR250Rb
65	std	Винт с внутр. шестигр. плоской гол. и направ. M8 20мм
66	4627072933485	Ось колеса переднего M12x1,25 d12x265mm; TTR250Rb
67	std	Привод спидометра D12; TTR250Rb
68	std	Сальник 40x50x7
69	4627072921192	Подшипник 6201/2RS (12x32x10) (RUS)
69	4680329010575	Подшипник 6201/2RS (12x32x10); NSK (JP)
70	std	Кольцо 17x26x3/4,5мм, резина
71	std	Втулка 12x17x71мм, сталь
72	std	Сальник 20x35x7
73	4627072931610	Втулка колеса переднего 20x12x21,5 TTR250Rb
74	std	Гайка M12x1,25
75	4680329019899	Спица колеса 21" TTR250Rb



110_116	4627072931641	Тормоз дисковый задний (ножной) в сборе TTR250Rb
110	std	Датчик стоп-сигнала (лягушка) заднего гидр. тормоза TTR250Rb
111	std	Суппорт тормоза заднего (1пор.) TTR250Rb
112	std	Шланг тормозной армированный (с фитингами) 570mm d10mm
113	std	Машинка тормоза заднего (ножного) TTR250Rb
114	std	Шланг 7x11 L=420мм
115	std	Бачок главного тормозного цилиндра TTR250Rb
116	4627072931436	Колодки тормозные дисковые TTR250Rb, GR (зад.)
117	std	Болт с фланцем M6 x 20 мм
118	std	Винт с внутр. шестигр. плоской гол. M8x20мм
119	std	Кронштейн суппорта тормоза заднего TTR250Rb
120	4627072931658	Диск тормозной задний (220x58x4) (отв: 4x57) TTR250Rb,GR
121	std	Сальник 27x47x7
122	4680329026439	Подшипник 6302/2RS (15x42x13) (RUS)
123	std	Гайка с фланцем M14x1,5
124_129	4627072931672	Натяжитель цепи приводной TTR250Rb (пара)
127	4610014478618	Гровер D8 DIN 7980 оц. (10 шт)
128	std	Шайба D8
129	4610014478458	Гайка M8 DIN 934 оц. (10 шт)
130	4627072931634	Шина 18" 110/100-18 TT (offroad/cross)
131	4620767362119	Камера 18" (3.50/3.75-18)
132	4627072931627	Диск колесный R18 задний 2.15-18 (спицы) (диск. 4x57); TTR250Rb
133	4627072931696	Ось колеса заднего M14x1,5 d15x300mm; TTR250Rb
134	4680329019882	Спица колеса 18" TTR250Rb
135	std	Кольцо 20x29x3/4,5мм, резина
136	std	Втулка 15x20x127мм, сталь
137	4680329026446	Сальник 28x42x7
138	4627072931665	Звезда ведомая (428H-50T) (4x63) CG125-250, CB125-250; TTR250Rb
139	std	Кольцо стопорное, наружное D55мм
140	4627072931689	Втулка колеса заднего 30x15x27 TTR250Rb
141	4680329019875	Втулка демферная ведомой звезды 9,5x24x19/20,5мм TTR250Rb
142	std	Палец крепления ведомой звезды d9 L37 M10x1,25
143	4610014478564	Гайка с фланцем M10 DIN 6923 оц. (10 шт)
144	std	Винт с внутр. шестигр. плоской гол. и направ. M8 25мм

EAN код

Наименование

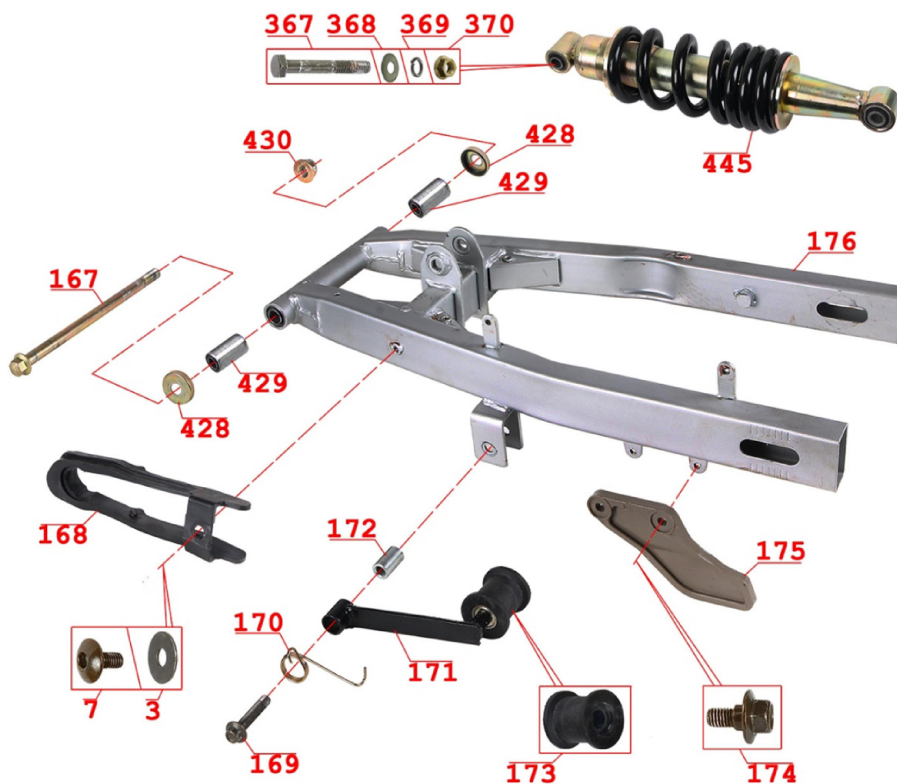


199	4610014478571	Гайка с фланцем М8 DIN 6923 оц. (10 шт)
200	4610014478618	Гровер D8 DIN 7980 оц. (10 шт)
201	std	Шайба D8
202	std	Болт с фланцем М8 х 60 мм
203	std	Кронштейн крепления двигателя верхн. лев. TTR250Rb, сталь
204	std	Кронштейн крепления двигателя верхн. прав. TTR250Rb, сталь
205	std	Болт с фланцем М8 х 65 мм
206	std	Буфер бака топливного, перед. TTR250Rb
207	std	Кронштейн крепления перед. бок. пластика TTR250Rb, сталь
208	std	Болт с фланцем М6 х 35 мм
209	std	Втулка 9х14х20мм, сталь
210	std	Болт с фланцем М10 х 115 мм
211	std	Болт с фланцем М8 х 15 мм
212	std	Кронштейн крепления двигателя зад. TTR250Rb, сталь
213	std	Болт с фланцем М8 х 80 мм
214	std	Кронштейн крепления двигателя нижн. лев. TTR250Rb, сталь
215	std	Кронштейн крепления двигателя нижн. прав. TTR250Rb, сталь
216	std	Болт с фланцем М8 х 95 мм
217-219, 221	4627072931955	Подножки водительские (пара) TTR250Rb
217	std	Палец подножки 7,5х40мм TTR250Rb, сталь
218	std	Шайба D8
219	4610014479028	Шплинт 3,2 х 30 DIN 94 оц. (10 шт)
220	std	Пружина подножки водительской TTR250Rb
222	std	Болт с фланцем М10 х 115 мм
223	4610014479165	Шайба D10 DIN 125 (10 шт)
224	4610014478632	Гровер D10 DIN 7980 оц. (10 шт)
225	4610014478564	Гайка с фланцем М10 DIN 6923 оц. (10 шт)
226-229	4627072931993	Подножка боковая TTR250Rb
226	4610014478328	Болт М6 х 25 DIN 933 оц. (10 шт)
227	4610014478441	Гайка М6 DIN 934 оц. (10 шт)
228	std	Буфер подножки боковой, резина
230	std	Болт с фланцем и направ. М10х15/20мм
231	4620753539617	Пружина подножки центральной (L=110mm) DELTA, ALPHA
232	4627072931979	Педаль тормоза заднего TTR250Rb
233	std	Пружина педали тормоза (L=85mm) TTR250Rb
234	std	Шайба 17х22х1,5мм, сталь
235	4610014479035	Шплинт 3,2 х 45 DIN 94 оц. (10 шт)
236	4610014478281	Болт М6 х 10 DIN 933 оц. (10 шт)

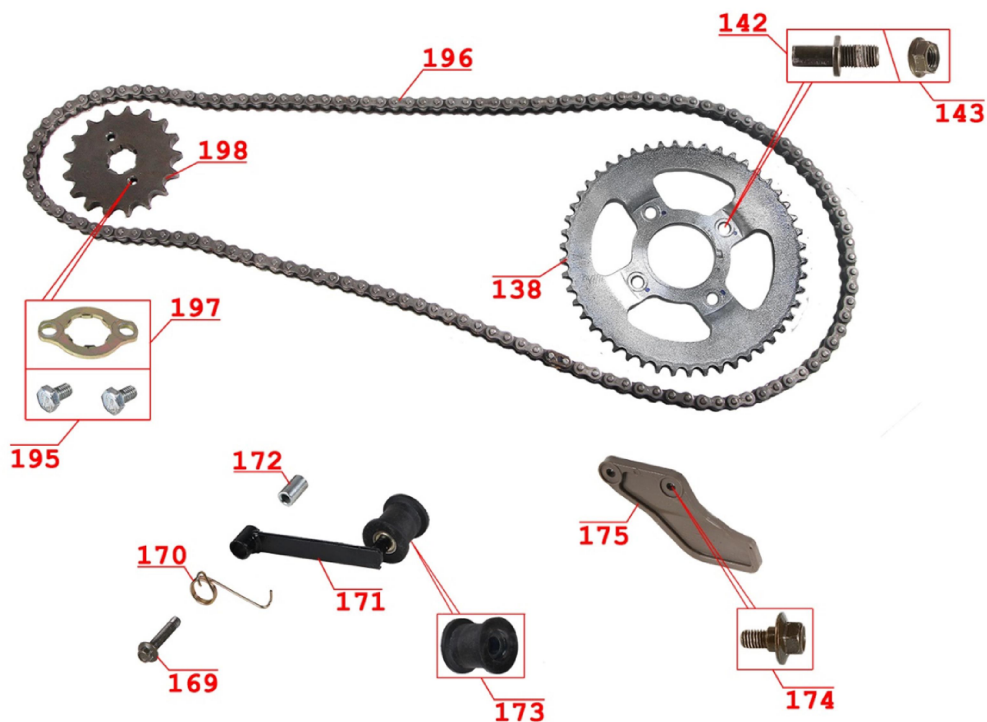
237	std	Рама TTR250Rb 2016
238	4627072931924	Подножки пассажирские (пара) TTR250Rb
239	std	Болт с фланцем М8 х 30 мм
240	std	Аккумуляторный отсек TTR250Rb, сталь
241	std	Болт с фланцем М6 х 10 мм
242	std	Кронштейн крепления заднего крыла TTR250Rb, сталь
243	std	Болт с фланцем М8 х 20 мм
244	std	Багажник TTR250Rb (пара)
245	std	Винт с внутр. шестигран. М8 х 25

EAN код

Наименование



3	4610014478526	Шайба D6 DIN 9021 увел. (10 шт)
7	std	Винт с внутр. шестигр. плоской гол. M6x15мм
167	4627072931719	Ось маятника M14x1,5 d14x253mm TTR250Rb, GR
168	4680329019851	Направляющие цепи приводной (слайдер) TTR250Rb
169	std	Болт с фланцем M8 x 40 мм
170	4680329019837	Пружина успокоителя цепи приводной TTR250Rb
171	4680329019820	Успокоитель цепи приводной TTR250Rb
172	std	Втулка 9x15x25мм, сталь
*	4627072922502	Подшипник 608Z (8x22x7)
173	4680329019844	Ролик успокоителя цепи приводной TTR250Rb
174	std	Болт с фланцем и направ. M6x3,5/15мм
175	std	Направляющая цепи приводной TTR250Rb
176	4627072931702	Рычаг подвески задней (маятник) TTR250Rb
367	std	Болт M10x70мм
368	4610014479165	Шайба D10 DIN 125 (10 шт)
369	4610014478632	Гровер D10 DIN 7980 оц. (10 шт)
370	4610014478564	Гайка с фланцем M10 DIN 6923 оц. (10 шт)
428	std	Крышка втулки рычага подвески TTR250Rb
429	std	Сайлентблок (D-25mm, d-14mm, L-40-45mm) маятника подвески
430	std	Гайка с фланцем M14
445	4627072931740	Амортизатор задний (L-310mm,D-10mm,d-10mm) TTR250Rb
*	4620767365356	Замок цепи 428H



138	4627072931665	Звезда ведомая (428H-50T) (4x63) CG125-250, CB125-250; TTR250Rb
142	std	Палец крепления ведомой звезды d9 L37 M10x1,25
143	4610014478564	Гайка с фланцем M10 DIN 6923 оц. (10 шт)
169	std	Болт с фланцем M8 x 40 мм
170	4680329019837	Пружина успокоителя цепи приводной TTR250Rb
171	4680329019820	Успокоитель цепи приводной TTR250Rb
172	std	Втулка 9x15x25мм, сталь
173	4680329019844	Ролик успокоителя цепи приводной TTR250Rb
174	std	Болт с фланцем и направ. M6x3,5/15мм
175	std	Направляющая цепи приводной TTR250Rb
195	4610014478281	Болт M6 x 10 DIN 933 оц. (10 шт)
196	4680329005076	Цепь (428H*132) o-ring; SFR
196	4627072931726	Цепь (428H*132) reinforced; SFR
196	4680329005083	Цепь (428H*132) x-ring; SFR
197	std	Пластина-фиксатор ведущей звездочки главной передачи, сталь 157FMI,163FML,166FMM (CG,CB125-250)
198	4610013542938	Звезда ведущая (428-17T) 157FMI,163FML,166FMM (CG,CB125-250)



102_105	4627072931405	Фара головного света в сборе TTR250Rb
103	4620753543645	Лампа 12V35/35W 20d
103	4680329009548	Лампа 12V35/35W 20d; NRG
104	4620753543546	Лампа 12V3W (без цоколя, габаритная)
104	4680329009562	Лампа 12V3W (без цоколя, габаритная); NRG
105	std	Жгут проводов фары TTR250Rb
106	4620753543614	Лампа 12V21/5W (с цоколем, стоп-сигнал)
106	4680329009470	Лампа 12V21/5W (с цоколем, стоп-сигнал); NRG
106,108,109	4627072931825	Фонарь задний в сборе TTR250Rb
107	4627072931795	Указатели поворота (пара) TTR250Rb (LED) (зад.)
108	std	Жгут проводов фонаря заднего TTR250Rb
145	4627072931429	Указатели поворота (пара) TTR250Rb (LED) (перед.)

	EAN код	Наименование
ТОПЛИВНАЯ СИСТЕМА		



146	std	Болт с фланцем М8 х 40 мм
147	std	Втулка 8,5х12/30х10мм
148	std	Буфер бака топливного, задний ТТR250Rb
149	4627072931788	Замков комплект ТТR250Rb
150	4627072931771	Бак топливный ТТR250Rb
151	4650066004823	Кран топливный М16; GАРPIA, GS150s, GS200s, GS200b, ТТR250Rb, VJ, XR250w
152	4620753533554	Шланг 4,7х8,5 (10м)
152	4627072933232	Шланг 5х8, (1,55м) KIYOSHI
153	4680329026118	Кольцо уплотнительное 35х41х3мм, резина (10шт)
154	4620770798851	Коллектор впускной 157FMJ, 162FMJ (CG125-150) (резин.) GR, ТТR250Rb
155	4680329026125	Кольцо уплотнительное 34х39х2,5мм, резина (10шт)
156	4680329004123	Карбюратор 4Т 162FMJ, 166FMM (CB150-250) D30 (d=42mm) (руч. дроссель); K&F
157	4610014479189	Хомут червячный 40-60 мм (9 мм) (10 шт) нерж.стал.W2
158	std	Болт с фланцем М6 х 20 мм
159	4627072931764	Фильтр воздушный в сборе 165FMM(CB250); ТТR250Rb
160	std	Клапан вентиляции в сборе ТТR250Rb
161	4610014478311	Болт М6 х 20 DIN 933 оц. (10 шт)
162	4610014478441	Гайка М6 DIN 934 оц. (10 шт)
163	4650066008166	Фильтрующий элемент 167FMM; ТТR250Rb

EAN код	Наименование
ВЫПУСКНАЯ СИСТЕМА	



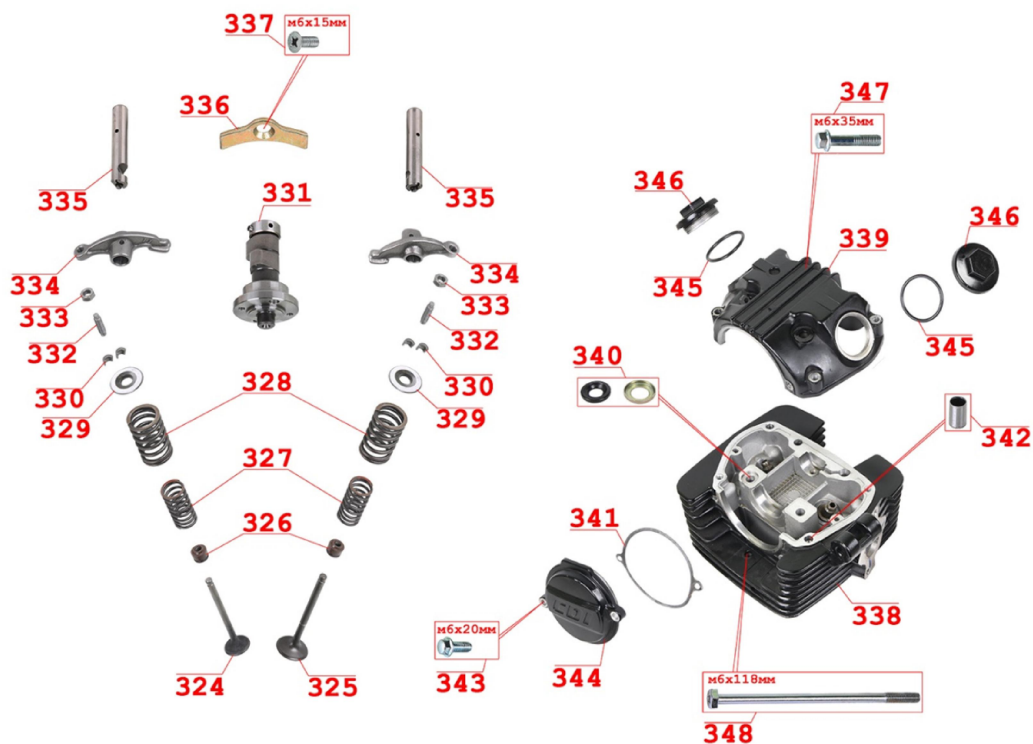
3	4610014478526	Шайба D6 DIN 9021 увел. (10 шт)
7	std	Винт с внутр. шестигр. плоской гол. M6x15мм
177	4610014478571	Гайка с фланцем M8 DIN 6923 оц. (10 шт)
178	std	Втулка крепления глушителя 12x17/20/26x27мм, резина
179	std	Втулка 10x12x27мм, сталь
180	std	Болт с фланцем M8 x 45 мм
181-190,3,7	4627072931757	Глушитель 4T 165FMM (CB250); TTR250Rb
184	std	Накладка выхлопного коллектора TTR250Rb, сталь
185	std	Накладка глушителя TTR250Rb, сталь
186	std	Болт с фланцем M8 x 45 мм
187	std	Шайба глушителя D6, паронит
188	4610014479158	Шайба D6 DIN 125 (10 шт)
189	4610014478601	Гровер D6 DIN 7980 оц. (10 шт)
190	std	Винт M6x15
191	std	Болт с фланцем M8 x 25 мм
192	std	Втулка крепления глушителя 12x19/29x12мм, резина
193	std	Втулка 8x12/28x12мм, сталь
194	std	Буфер глушителя TTR250Rb, резина
*	4620753549067	Прокладка глушителя D39 156FMI, 166FMM; TTR, MINSK

EAN код	Наименование	
ЭЛЕКТРООБОРУДОВАНИЕ		



43,59	4627072931450	Блоки переключателей (пара) TTR250Rb
49	4627072931474	Кнопка аварийного сигнала в сборе TTR250Rb
105	std	Жгут проводов фары TTR250Rb
107	4627072931795	Указатели поворота (пара) TTR250Rb (LED) (зад.)
108	std	Жгут проводов фонаря заднего TTR250Rb
145	4627072931429	Указатели поворота (пара) TTR250Rb (LED) (перед.)
149	4627072931788	Замков комплект TTR250Rb
246	4680329002778	Жгут проводов TTR250Rb
258	4627072922625	Ротор генератора 166FMM (CB250) (с муфтой обгонной) (наружн. съемник)
258	4610013543454	Ротор генератора 169FMM (с муфтой обгонной) (наружн. съемник)
259	4627072923950	Статор генератора 157FMI, 162FMJ, 166FMM (CG, CB) (12 кат.)
423	4627072922120	Датчик переключения передач 157FMI,162FMJ,166FMM (CB125-250)
443	std	Электростартер 4Т 166FMM (CB,CG200-250) (11Т); TTR250Rb
447	4627072931412	Панель приборов TTR250Rb
448	4620767362157	Катушка зажигания со свечным колпачком 4Т 166FMM (CB250) TTR250Rb
449	4680329002785	Коммутатор (CDI) 166FMM (6конт.(4-2)) DC; TTR250Rb, GARPJA
450	4680329019813	Реле-регулятор напряжения 12V (2фиш.; конт: 1-2, 1-2) TTR250Rb
451	4620753543997	Реле электростартера универсальное
453	4620753543355	Сигнал звуковой ТИП 1 универсал.
454	4620753544079	Реле указателей поворота (2 конт.)
454	4620767363291	Реле указателей поворота (2 конт.) звуковое;
*	4620753549357	Корпус предохранителя + 2 предохранителя
*	4620753543898	Предохранитель 15А

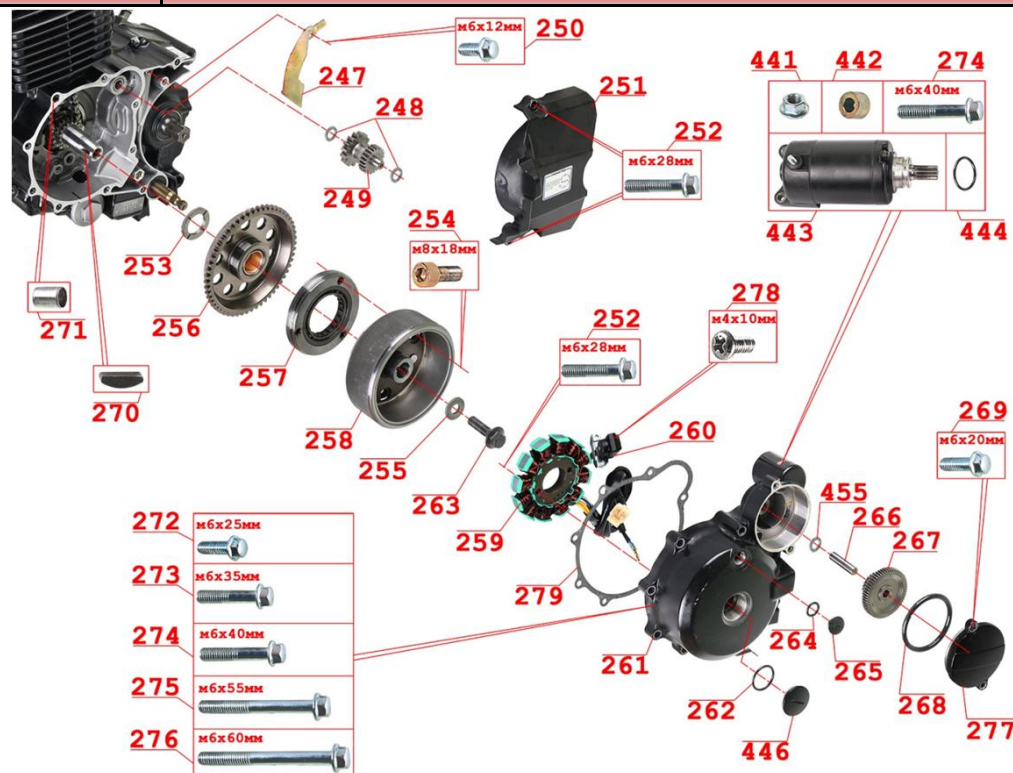
EAN код		irbismotors.ru		Наименование	
				ДВИГАТЕЛЬ	
251	std	Крышка двигателя левая малая 157FMI, 161FMI, 166FMM (CB125-250); TTR 250R			
421	4620761962438	Двигатель в сборе 4Т 165FMM (CB250) 223см3 (МКПП) (1-N-2-3-4-5) ZONGSHEN			
458	4627072931948	Рычаг переключения передач (педаль) 165FMM (CB250); TTR250Rb			
458	4680329026712	Рычаг переключения передач (педаль) универсал. 165FMM,166FMM (CB250); TTR250a, TTR250Rb, GS200b			
459	4627072931986	Рычаг кикстартера 165FMM (CB250); TTR250Rb			



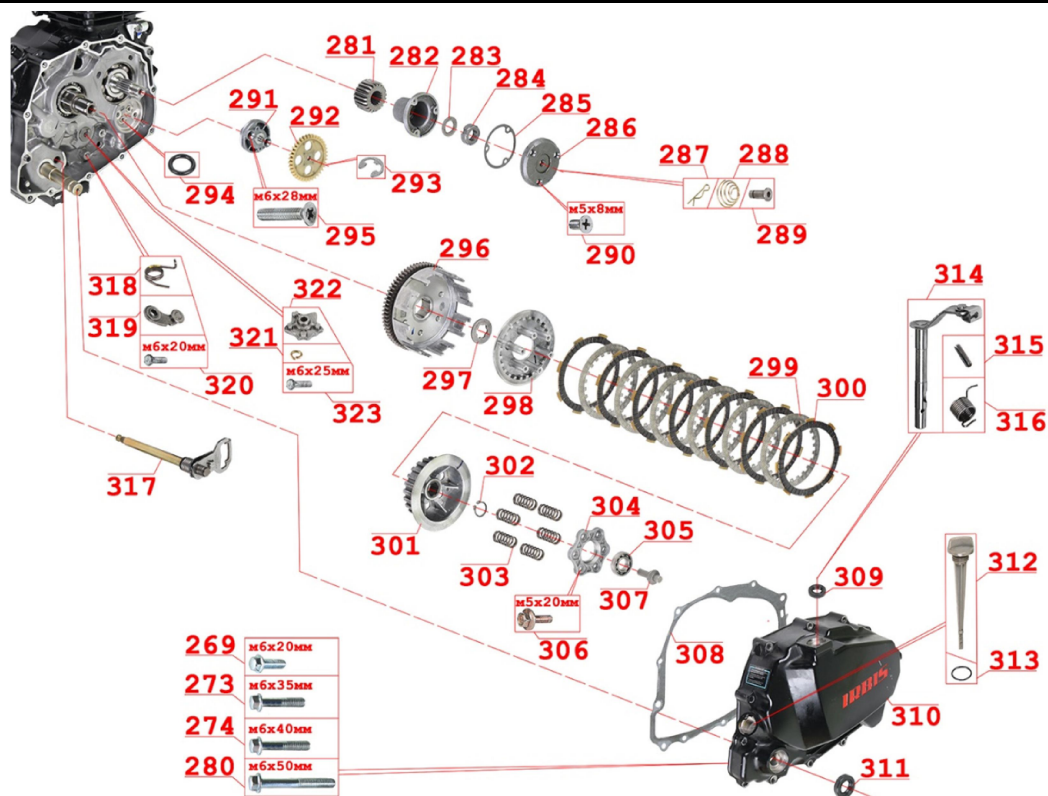
324,325	4620770798363	Клапаны (впуск/выпуск) 163FML,166FMM (CB200-250) (d=28,5/34) (l=89,5/91,5)
324-339	std	Головка цилиндра 4Т 165FMM (CB250) D69 (d=28,5/34) в сборе (к-т с распредвалом) TTR250Rb
326	4620753530959	Маслосъемные колпачки d5xD10.6x8.4; 50-150cc (2шт)
331	4680329026651	Вал ГРМ 157FMI,161FMJ,166FMM (CB125-250) TTR250Rb 2016
332-334	4610013543102	Коромысла ГРМ (2шт) 157FMI, 162FMJ, 166FMM (CB125-250)
335	std	Ось коромысел ГРМ (2шт) 157FMI, 162FMJ, 166FMM (CB125-250)
336	std	Пластина фиксирующая оси коромысел
337	std	Винт с потайной головкой М6х15мм
339	std	Крышка головки 4Т 157FMI, 162FMJ, 166FMM (CB125-250)
340	std	Кольцо уплотнительное масляного канала 8x15x2,5
341	std	Прокладка крышки головки, 157FMI, 162FMJ, 166FMM (CB125-250) круглая; паронит
342	4610013549173	Втулка направляющая 6,2x8x14мм (10 шт) 139QMB
343	std	Болт с фланцем М6 х 20 мм
*	4680329026132	Кольцо уплотнительное 77x82x2,5мм, резина (10шт)
344	4610013543201	Крышка головки цилиндра 157FMI, 162FMJ, 166FMM (CB125-250) (круглая, хром)
345	4680329026118	Кольцо уплотнительное 35x41x3мм, резина (10шт)
346	std	Крышка клапанов, масл. фильтра 157FMI, 162FMJ, 166FML (CB125-250)
347	std	Болт с фланцем М6 х 35 мм
348	std	Болт М6 х 118 мм



331	4680329026651	Вал ГРМ 157FMI,161FMJ,166FMM (CB125-250) TTR250Rb 2016
349-355	4627072926463	Цилиндро-поршневая группа 4Т 169FMM (CB250) 230см3 D69 h109mm p17mm
349-352	4610013543362	Поршневой комплект 4Т 169FMM (CB230) D69 h50 p17
349	4610013543072	Кольца поршневые 4Т 169FMM (CB230) D69
350	std	Кольцо стопорное 4Т p17 169FMM (CB230)
352	std	Палец поршневой 169FMM (CB250) 17x55мм
353, 355, 358	4610013543423	Прокладки двигателя комплект 4Т 169FMM (CB230)
356	std	Втулка направляющая 8,2x10x20мм
357	std	Втулка направляющая 8,2x10x14мм
359	4627072922434	Натяжитель цепи ГРМ 157FMI,161FMJ,166FMM (CB125-250)
359	4650066003444	Натяжитель цепи ГРМ 170ММ (жид. охл.) ДОНС (СВВ250)
360	4610014478953	Винт с внутр. шестигран. М6 x 16 DIN 912 оц. (10 шт)
361,364	4627072922823	Направляющие цепи ГРМ 157FMI, 162FMJ, 166FMM (CB125-250)
362	4620770798271	Цепь ГРМ 157FMI,161FMJ,166FMM (CB125-250) 3x4x102L
362	4680329005274	Цепь ГРМ 157FMI,161FMJ,166FMM (CB125-250) 3x4x102L; SFR
363	std	Болт с фланцем направляющего ролика ГРМ М8
365	std	Болт М6 x 12
366	4650064237605	Звезда вала ГРМ 157FMI, 161FMJ, 166FMM (CB125-250) 34Т

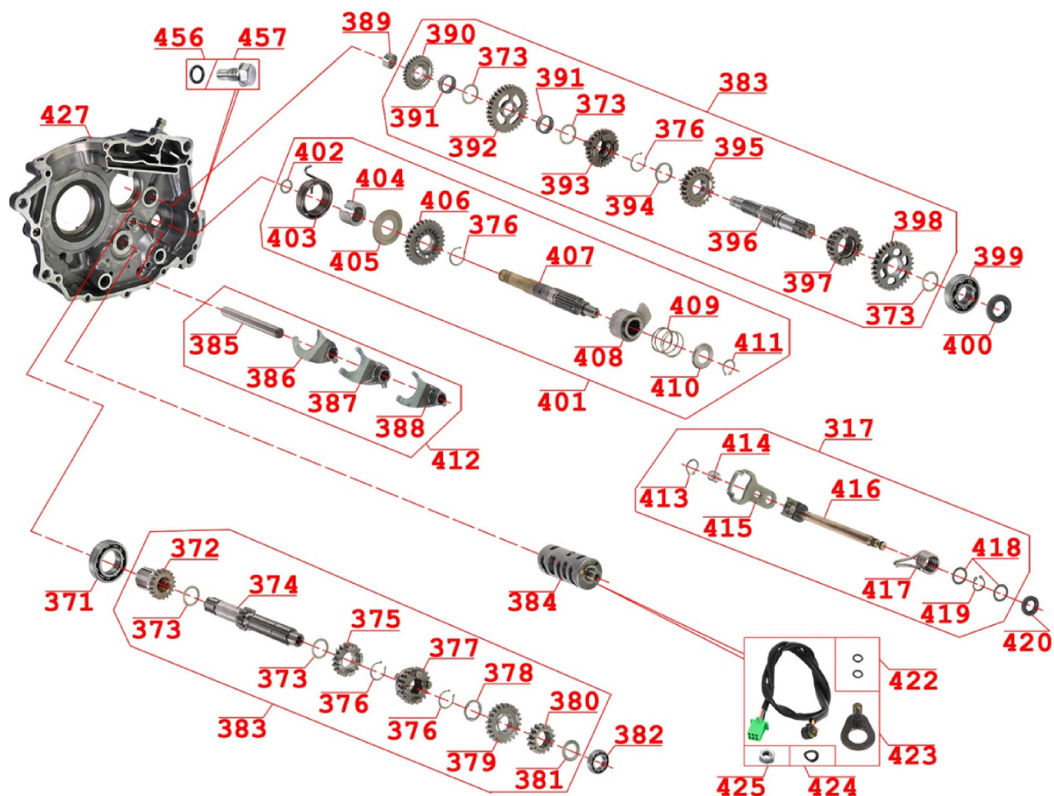


247	std	Фиксатор электропровода статора магнето, сталь
248	std	Шайба регулировочная 10,5x18x0,5, сталь
249, 267	4620761969901	Шестерни электростартера 166FMM SH(XY) (CB200-250); TTR250R 2016
250	std	Болт с фланцем М6 х 12 мм
251	std	Крышка двигателя левая малая 157FMI, 161FMI, 166FMM (CB125-250); TTR 250R
252	std	Болт с фланцем М6 х 28 мм
253	std	Шайба 22x34x3,5мм, сталь
254	std	Винт с внутр. шестигр. М8х18мм
255	std	Шайба 10,5x24x2,5мм, сталь
256	4627072922878	Шестерня муфты обгонной 165FMM (CB250) 56T ZS
256	4650064237650	Шестерня муфты обгонной 166FMM, 169FMM (CB, VJ250) 56T SH, YX
257	std	Муфта обгонная 4Т 166FMM (CB250)
257, 258	4627072922625	Ротор генератора 166FMM (CB250) (с муфтой обгонной)
257, 258	4610013543454	Ротор генератора 169FMM (с муфтой обгонной) (наружн. съемник)
259	4627072923950	Статор генератора 157FMI, 162FMI, 166FMM (CG, CB) (12 кат.)
260	std	Датчик положения коленчатого вала (хола) 157FMI, 161FMI, 166FMM (CB125-250)
261	4627072922397	Крышка двигателя левая 157FMI, 161FMI, 166FMM (CB125-250)
262	4680329026095	Кольцо уплотнительное 28x33x2,5мм, резина (10шт)
263	std	Болт с фланцем М10х1,25 35мм
264	4680329026057	Кольцо уплотнительное 13,5x18,5x2,5мм, резина (10шт)
265	std	Заглушка смотр. отверстия крышки двигателя (левой) М14х1,5; 157FMI, 161FMI, 166FMM (CB125-250)
266	std	Палец шестерни электростартера 10x48мм
268	4680329026149	Кольцо уплотнительное 62x68x3мм, резина (10шт)
269	std	Болт с фланцем М6 х 20 мм
270	std	Шпонка 4x4,5x14 коленвала
271	4610013549173	Втулка направляющая 6,2x8x14мм (10 шт) 139QMB
272	std	Болт с фланцем М6 х 25 мм
273	std	Болт с фланцем М6 х 35 мм
274	std	Болт с фланцем М6 х 40 мм
275	std	Болт с фланцем М6 х 55 мм
276	std	Болт с фланцем М6 х 60 мм
277	4610013543232	Крышка шестерни электростартера 157FMI, 162FMI, 166FML (CB125-250) D68
278	std	Винт М4х10мм
279	4610013543423	Прокладки двигателя комплект 4Т 169FMM (CB230)
441	4610014478557	Гайка с фланцем М6 DIN 6923 оц. (10 шт)
442	std	Втулка 6,5x12x8мм, сталь
443	std	Электростартер 4Т 165FMM (CB, CG200-250) (11Т); TTR250R
444	std	Кольцо уплотнительное 24x30x3мм, резина
446	std	Заглушка крышки двигателя (левой) М30х1,5; 157FMI, 161FMI, 166FMM (CB125-250)
455	std	Шайба регулировочная 10,5x18x0,5, сталь

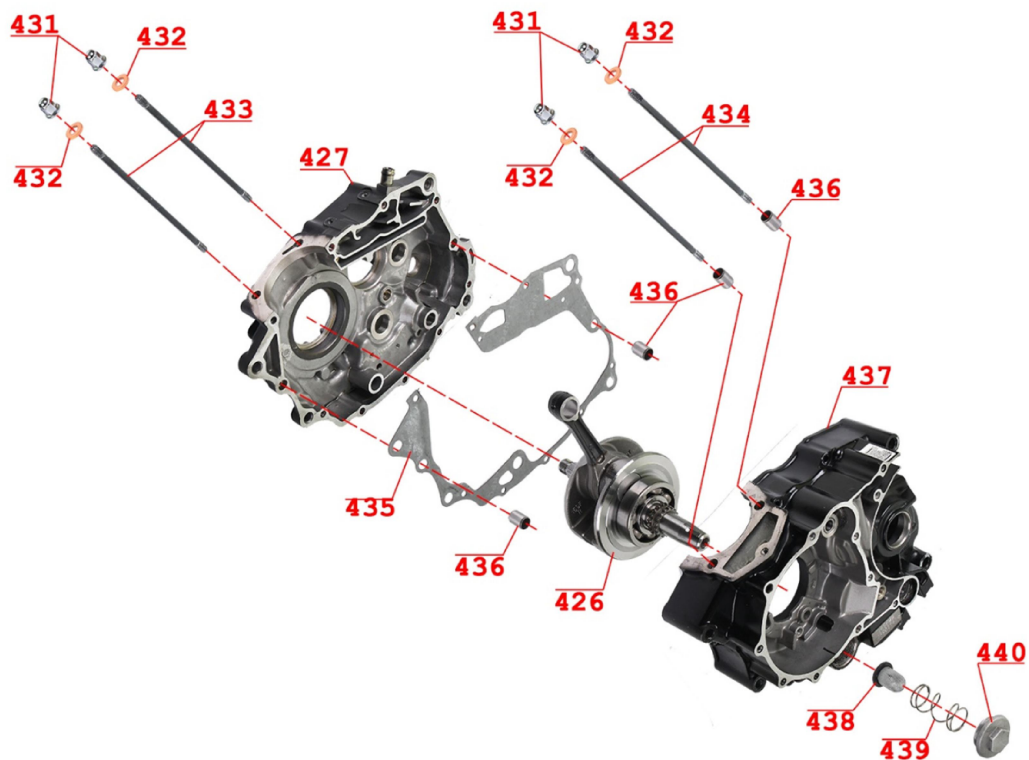


269	std	Болт с фланцем М6 х 20 мм
273	std	Болт с фланцем М6 х 35 мм
274	std	Болт с фланцем М6 х 40 мм
280	std	Болт с фланцем М6 х 50 мм
281	4680329014634	Шестерня привода масляного фильтра 166FMM (CB250) 21T (19) h=26мм
282, 286	4627072922847	Фильтр масляный центробежный в сборе 166FMM (CB250) D63mm (крышки); TTR250a
283	std	Шайба пружинная 16x27x2мм
284	std	Гайка шлицевая M16x1.0мм
287	std	Шплинт фигурный 1x26мм, сталь
288	std	Пружина масляного фильтра (сжатие)
289	std	Штуцер масляного фильтра, сталь
290	std	Винт с потайной головкой M5x8мм
291	4627072920577	Насос масляный 4Т 157FMI,162FMI,166FMM (CB,CG125-250)
292	std	Шестерня привода масляного насоса 37Т 157FMI,162FMI,166FMM (CB,CG125-250)
293	std	Кольцо стопорное D6mm, сталь
294	std	Кольцо уплотнительное 10x15x2,5мм, резина
295	std	Винт с потайной головкой М6х28мм
296-306	4620770798264	Сцепление в сборе 167FMM (CG250) (6 болтов, 7 дисков, 70Т)
296	std	Шестерня главной передачи 157FMI, 162FMI (CG125-150) 70Т (7 дисков)
297	std	Шайба 17/20x37x2,5мм
298	std	Диск сцепления ведущий упорный, сталь
299	std	Диск сцепления ведущий, сталь
300	4610013542846	Диски сцепления (компл.) 165FMM, 166FMM (CG230, CB250) (91x110/119x3мм 7шт.)
301	std	Диск сцепления, ведомый, сталь
302	std	Кольцо стопорное наружное D17mm, сталь
303	std	Пружина сцепления поджимная (сжатие) 17x35мм
304	std	Крышка упорная сцепления, ал.сплав
305	std	Подшипник 16003 (17x35x8)
306	std	Болт с фланцем М5 х 20 мм
307	std	Толкатель сцепления, сталь
308	4610013543423	Прокладки двигателя комплект 4Т 169FMM (CB230)
309	std	Сальник 12x22x5
310	std	Крышка двигателя правая 157FMI,161FMI,166FMM (CB125-250)
311	4627072922670	Сальник 16x28x7 (TTR)
312	std	Щуп масла 157FMI, 161FMI, 166FMM (CG,CB125-250) L=125мм
313	4680329026064	Кольцо уплотнительное 18x23x2,5мм, резина (10шт)
314	std	Рычаг привода сцепления (под сальник) 157FMI,162FMI,166FMM (CG,CB125-250)
315	std	Штифт 3x15мм

316	std	Пружина возвратная рычага привода сцепления 163FML,166FMM (CG,CB200-250)
317	4620770798417	Ось рычага переключения передач 156FMI,162FMJ (CG125-150,CB125-150, GN125) (l=195mm) (в сборе)
318	std	Пружина храповой шестерни мех-ма перекл.передач, сталь
319	std	Фиксатор храповой шестерни мех-ма перекл.передач, сталь
320	4610014478311	Болт М6 х 20 DIN 933 оц. (10 шт)
321	4610014478601	Гровер D6 DIN 7980 оц. (10 шт)
322	std	Храповая шестерня мех-ма перекл.передач, сталь
323	4610014478328	Болт М6 х 25 DIN 933 оц. (10 шт)



317	4620770798417	Ось рычага переключения передач 156FMI,162FMJ (CG125-150,CB125-150, GN125) (l=195mm) (в сборе)
371	std	Подшипник 6006 (30x55x13)
376	std	Кольцо стопорное наружное d19
382	4620753545427	Подшипник 6202 (15x35x11)
382	4627072921208	Подшипник 6202 (15x35x11) (RUS)
382	4680329010582	Подшипник 6202 (15x35x11); NSK (JP)
383	4620770798400	Валы КПП с шестернями 163FML,166FMM (CG,CB200-250)
384	4627072922045	Вал переключения передач (копирный) 156FMI,163FML,166FMM (CB125-250)
389	4620770798509	Подшипник игольчатый (сепаратор) NK1512 (15x23x12)
399	4627072921215	Подшипник 6204 (20x47x14) (RUS)
399	4680329010605	Подшипник 6204 (20x47x14); NSK (JP)
400	4650066003130	Сальник 20x34x7
401	std	Вал пусковой в сборе 165FMM (CB250) TTR250Rb
403	std	Пружина возвратная кикстартера 163FML,166FMM (CG,CB200-250)
411	std	Кольцо стопорное наружное d15
412	4610013542600	Вилки переключения передач 156FMI,162FMJ (CG,CB125-150)
413	std	Кольцо стопорное наружное d11
417	std	Пружина возвратная оси переключения передач 163FML,166FMM (CG,CB200-250)
419	std	Кольцо стопорное наружное d13
420	4620770798523	Сальник 14x28x7
422	4680329026033	Кольцо уплотнительное 5,5x9,5x2мм, резина (10шт)
423	4627072922120	Датчик переключения передач 157FMI,162FMJ,166FMM (CB125-250)
424	std	Уплотнительное кольцо 10x16x0,3, резина
425	std	Гайка M10x1,25
427	4627072922366	Корпус картера правый 162FMJ,166FMM (CB125-250)
456	std	Кольцо уплотнительное 12x17x2,5мм, резина
457	std	Болт с фланцем, упорный (вала кикстартера) M12x25мм



426	4610013542563	Вал коленчатый в сборе 4Т 169FMM (CB230) р17mm
427	4627072922366	Корпус картера правый 162FMJ,166FMM (CB125-250)
431	std	Гайка с фланцем колпачковая М8
432	std	Шайба медная 8,5x18x2мм
433	std	Шпильки цилиндра (2шт) (А) 162FMJ,166FMM (CB125-250) М8x220мм
434	std	Шпильки цилиндра (2шт) (В) 162FMJ,166FMM (CB125-250) М8x235мм
435	4610013543423	Прокладки двигателя комплект 4Т 169FMM (CB230)
436	std	Втулка направляющая 8,2x10x14мм
437	4627072922342	Корпус картера левый 166FMM (CB250)
438	std	Фильтр масляный (сито) 157FMI, 162FMI, 166FML (CB125-250)
439	std	Пружина масл. фильтра 22x25x53мм
440	std	Крышка клапанов, масл. фильтра 157FMI, 162FMI, 166FML (CB125-250)



1	4650066003062	Масло моторное 4T SS-C 10W-40 п/с (1л.) IRBIS
2	3374650237312	Жидкость тормозная DOT 3&4 Brake Fluid FL (0,5л.) MOTUL
*	3374650238982	Смазка цепи C2 Chain Lube Road (0,4л.) MOTUL
*	3374650238999	Смазка цепи C3 Chain Lube Off Road (0,4л.) MOTUL
3	4627072924544	Свеча зажигания 4T D8C (D8EA)
4	8729502120	Свеча зажигания 4T 2120 D8EA NGK
5	8729517162	Свеча зажигания 4T 7162 DR8EA NGK
6	3374650237855	Масло моторное 4T 5100 10W-40 п/с (1л.) MOTUL
7	4680329013453	Аккумуляторная батарея 12V7Ah (148x60x128) (гелевая, необслуж.) NRG
7	4680329013422	Аккумуляторная батарея 12V7Ah (148x60x128) (сухозар., необслуж.) NRG
8	4627072927293	Указатели поворота (пара) ТИП5 (LED) универсал. (зад.)
9	4627072927309	Указатели поворота (пара) ТИП6 (LED) универсал. (зад.)
10	4627072927316	Указатели поворота (пара) ТИП7 (LED) универсал. (зад.)
11	4620761969147	Фильтр топливный универсальный ТИП2 (с бронзовым элементом)
12	4650066006667	Видеокамера водонепроницаемая 36A (1280*720, 30fps, лазер, дисплей)
13	4620753530348	Зарядное устройство АКБ 12V
14	4620767365264	Руль кроссовый тюнинг Красный
15	4620767361181	Руль кроссовый тюнинг белый
16	4627072928634	Защита на мотоциклетный руль ТИП 1 универсал.
17	4627072928641	Защита на мотоциклетный руль ТИП 2 универсал.
*	4680329027283	Защита рук для мототехники ТИП 3 Черная
*	4680329026521	Защита рук для мототехники ТИП 3 Белая
*	4680329026538	Защита рук для мототехники ТИП 3 Красная
*	4680329026545	Защита рук для мототехники ТИП 3 Синяя